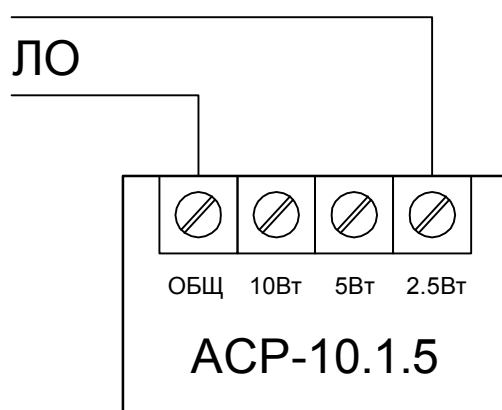
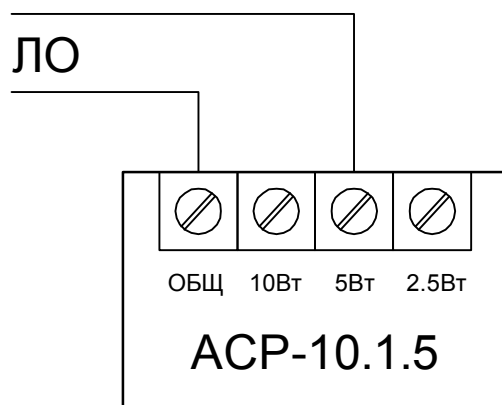


## Подключение АСР-10.1.5 в 2.5Вт



## Подключение АСР-10.1.5 в 5Вт



## Подключение АСР-10.1.5 в 10Вт

