



Научно-производственное
предприятие

Блок акустический

АСР-03.1.2 исп.2

Паспорт

ФКЕС 425132.141-02 ПС

ред. 25.10.21



*Соответствует техническому регламенту
Евразийского экономического союза
ТР ЕАЭС 043/2017 и ГОСТ 53325-2012*



Санкт-Петербург

1. НАЗНАЧЕНИЕ

Блоки акустические (далее БА) **АСР-03.1.2 исп.2** (исполнение 2), сертифицированные как **оповещатели пожарные речевые (ОПР)**, предназначены для:

- воспроизведения музыкальных программ и речевых сообщений в системах озвучивания;
- речевого оповещения о пожаре и других чрезвычайных ситуаций;
- трансляции специальных звуковых сигналов.

Блоки акустические могут эксплуатироваться при температуре окружающего воздуха от минус 10 °С до плюс 55 °С, влажности воздуха до 93% при температуре не выше плюс 40 °С и атмосферном давлении 84÷106 кПа.

Степень защиты громкоговорителя, обеспечиваемая оболочкой – IP 41.

2. ТЕХНИЧЕСКИЕ ХАРАКТЕРИСТИКИ

Таблица 1. Технические характеристики громкоговорителя **АСР-03.1.2 исп.2**

№	Наименование параметра	Значение параметра		
1	Децимальный номер	ФКЕС 425132.141-02		
2	Номинальное входное напряжение, В	120		
3	Максимальная электрическая мощность, Вт	3		
4	Переключаемая электрическая мощность, Вт, (Pmax / 0,5Pmax / 0,25Pmax)*	3	1,5	0,75
5	Входное сопротивление, кОм	4,8	9,6	19,2
6	Уровень характеристической чувствительности (1 Вт / 1 м), дБ, в полосе частот 300÷3400 Гц	89		
7	Уровень максимальной чувствительности (1 Вт / 1 м), дБ, в полосе частот 1÷1,5 кГц	91		
8	Уровень звукового давления (Pmax / 1 м), дБ, в полосе частот 300÷3400 Гц	94		
9	Максимальный уровень звукового давления (Pmax / 1 м), дБ	96		
10	Диапазон воспроизводимых частот, Гц, не уже	200÷12500		
11	Угол излучения (1000 Гц / -6 дБ), град.	270		
12	Габариты корпуса, мм, не более	150x150x55		
13	Масса, кг, не более	1,1		

*Схемы внутренних соединений конфигураций **напряжение/мощность** БА приведены в таблице на рисунке 2.

Характеристика направленности громкоговорителя приведена на рисунке 1.

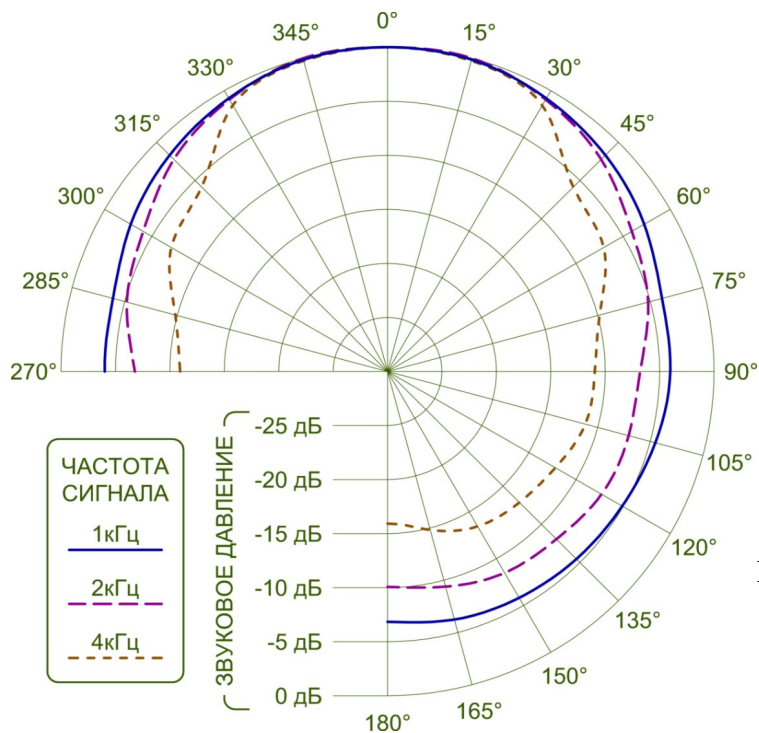


Рис.1 Характеристика направленности блоков акустических.

3. КОМПЛЕКТНОСТЬ

- Блок акустический.....1 шт.
- Паспорт1 шт. на партию.
- Упаковка.....1 комплект.

4. ПОДГОТОВКА К РАБОТЕ

4.1. После распаковки проверьте комплектность и произведите внешний осмотр корпуса БА. Корпус не должен иметь механических повреждений.

4.2. Установите блок акустический на рабочее место. Для этого:

а) выверните винты, скрепляющие крышку корпуса и основание корпуса БА, не допуская натяжения и разрыва проводов, идущих от трансформатора к головке динамической (ГД);

б) приложите основание корпуса БА задней частью к поверхности в месте будущей установки и нанесите на поверхность разметку для крепления БА через крепежные отверстия в основании корпуса;

в) подключите выводы трансформатора к клеммным колодкам согласно схеме, соответствующей выбранным параметрам БА (рис. 2);

г) закрепите основание на место установки, используя сделанную разметку;

д) подключите провода линии связи к зажимам клеммных колодок (рис.3);

е) подключите выводы трансформатора к динамической головке согласно выбранной схеме (рис. 2, рис.3);

ж) изолируйте и укрепите в безопасном положении неиспользуемые выводы трансформатора;

з) установите крышку корпуса на место.

Габаритные и установочные размеры БА приведены на рисунках 3 и 4.

ВНИМАНИЕ! Не допускается подключение блока акустического к трансляционной линии, находящейся под напряжением.

При установке на одном объекте двух и более БА соблюдайте полярность их подключения.

4.3. Подайте на БА тестовый сигнал и убедитесь в его исправности прослушиванием звучания.

4.4. Для исключения влияния неисправности в одном БА на другие, вызванной тепловым воздействием при пожаре, на основании пункта 6.2.1.17 ГОСТ Р 53325-2012 «Техника пожарная. Технические средства пожарной автоматики. Общие технические требования и методы испытаний» необходимо использовать коммутационную коробку с изолятором КЗ МЕТА 7403-4 исп. И.

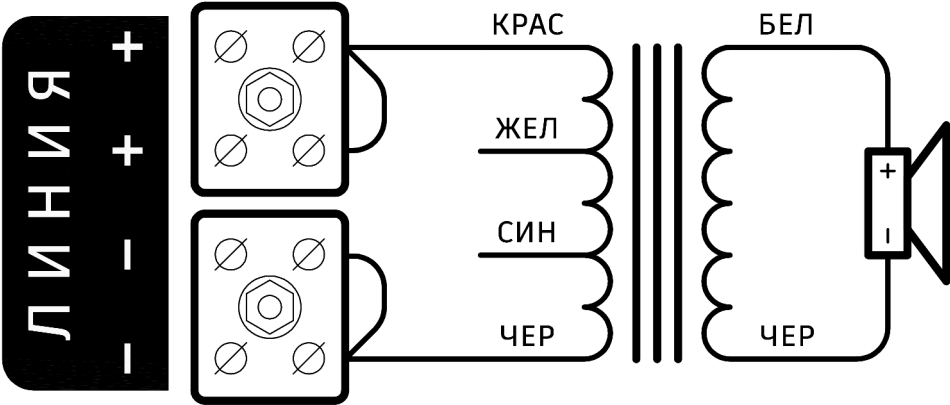
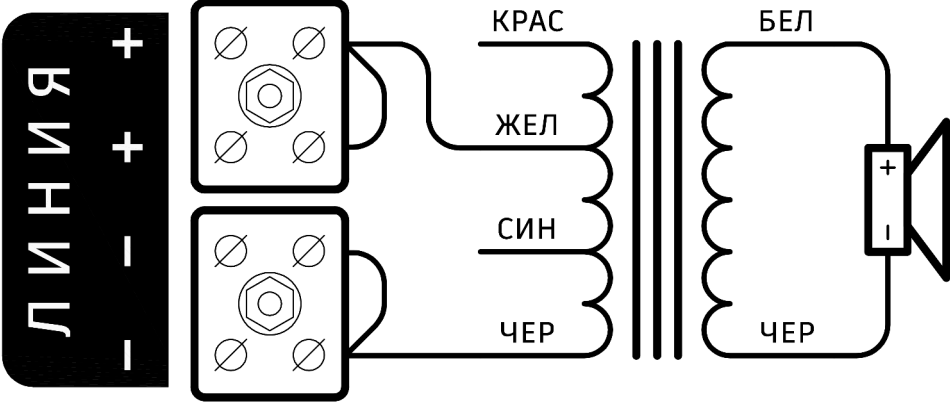
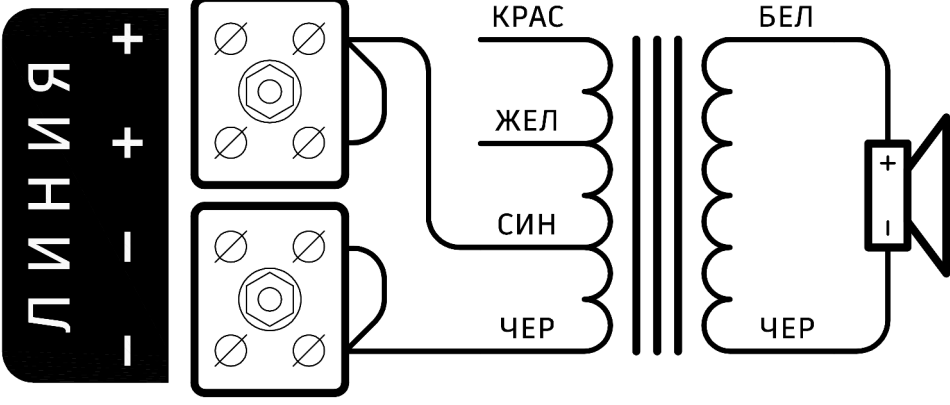
схема внутренних соединений БА	мощность БА
	<p>$P=0,75 \text{ Вт}$</p>
	<p>$P=1,5 \text{ Вт}$</p>
	<p>$P=3 \text{ Вт}$</p>

Рис. 2 Таблица соответствия схемы БА мощности БА

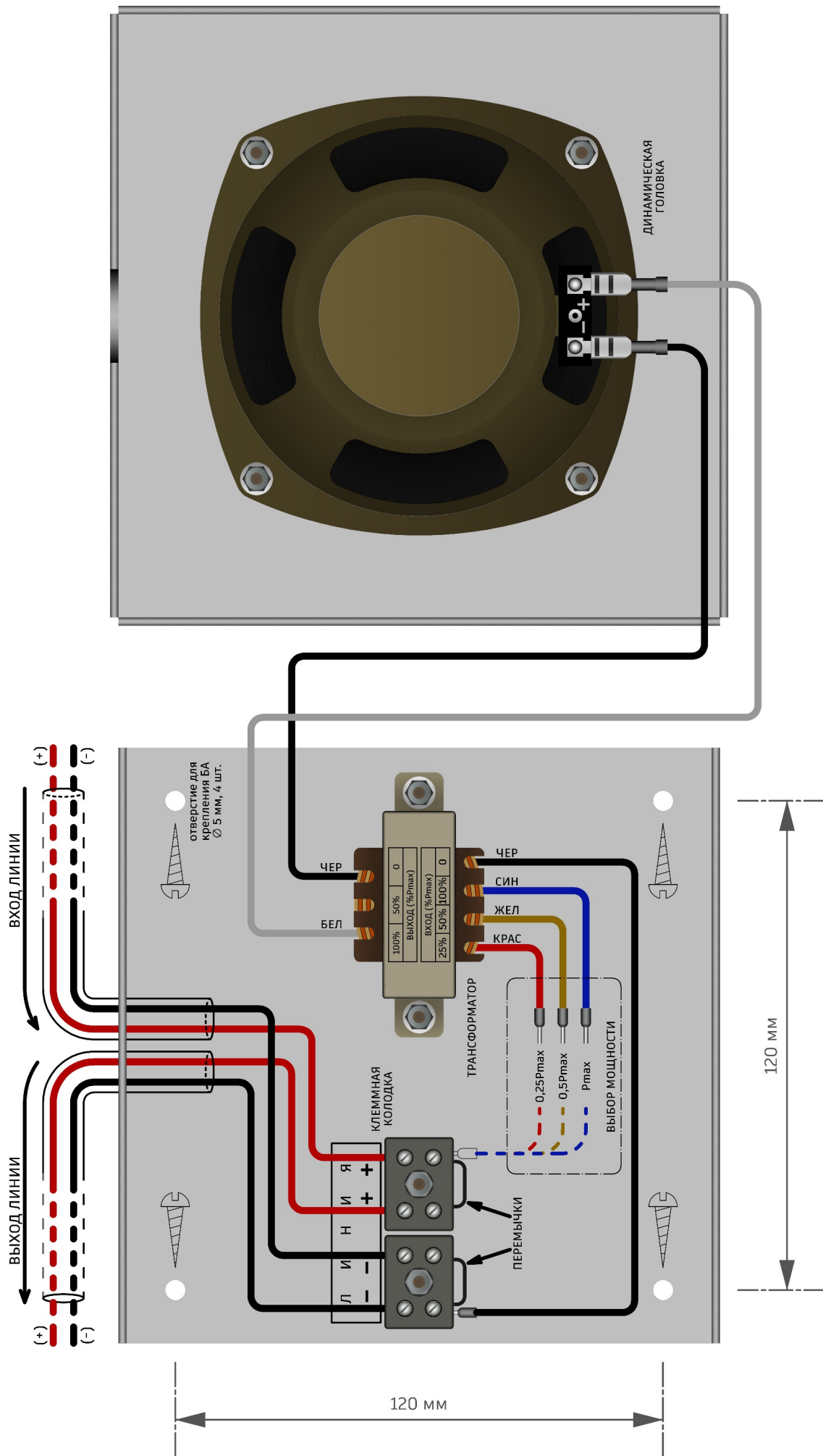


Рис. 3 Схема монтажа внутренних и внешних соединений Б

отверстие для ввода кабеля Ø 23 мм

винт крепления крышки корпуса

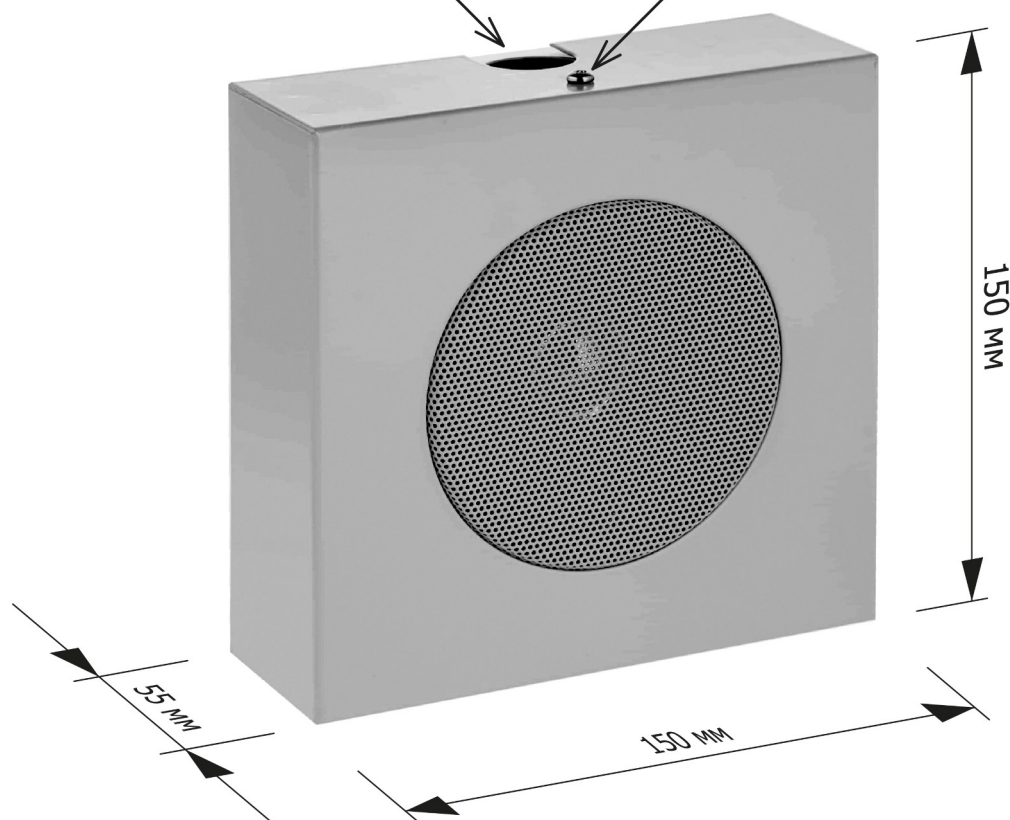


Рис.4 Габаритные размеры БА

5. ВОЗМОЖНЫЕ НЕИСПРАВНОСТИ И СПОСОБЫ ИХ УСТРАНЕНИЯ

При обнаружении неисправностей (отсутствие сигнала, дребезжание, посторонние призвуки) обращайтесь к изготовителю по указанному ниже адресу. Блок акустический ремонтируется только изготовителем.

Гарантийное обслуживание осуществляет НПП «МЕТА» по адресу:

199178, г. Санкт-Петербург, В.О., 5-я линия, д. 68, к. 3, лит. «Г», Тел. (812) 320-99-44,

www.meta-spb.com, meta@meta-spb.com.

6. ГАРАНТИЙНЫЕ ОБЯЗАТЕЛЬСТВА

6.1. Изготовитель гарантирует соответствие блоков акустических требованиям технических условий ТУ 4371-005-31945214-2014 при соблюдении потребителем условий эксплуатации, транспортирования и хранения.

6.2. Гарантийный срок эксплуатации 2 года со дня продажи потребителю.

6.3. Срок службы не менее 12 лет.

7. СВИДЕТЕЛЬСТВО О ПРИЕМКЕ

Блок акустический

АСР-03.1.2 исп.2 ФКЕС 425132.141-02

в количестве _____ штук

изготовлен и принят в соответствии с обязательными требованиями государственных стандартов, действующей технической документацией и признан годным для эксплуатации.

Начальник ОТК

/

/

МП

«____» _____ 202 г.



**Научно-производственное
предприятие «МЕТА»**
199178, Россия, г. Санкт-Петербург,
В.О., 5-я линия, д. 68, к. 3, лит. «Г»
т/ф.: (812) 320-99-44, (800) 550-01-38,
meta@meta-spb.com
www.meta-spb.com