



Научно-производственное  
предприятие

**блок акустический**

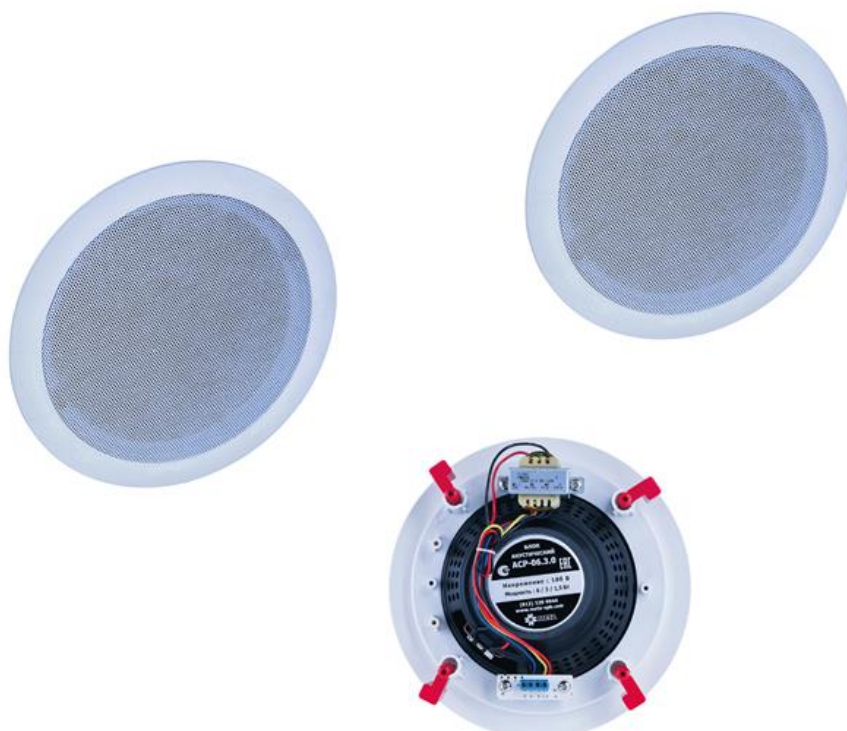
**АСР-06.3.0**

**Паспорт**

*ред. 30.03.22*



*Соответствует техническому регламенту  
Евразийского экономического союза  
ТР ЕАЭС 043/2017 и ГОСТ 53325-2012*



*Санкт-Петербург*

# 1. НАЗНАЧЕНИЕ

Блоки акустические двухполосные (далее БА) встраиваемые АСР-06.3.0, сертифицированные как **оповещатели пожарные речевые** (ОПР), предназначены для:

- воспроизведения музыкальных программ и речевых сообщений в системах озвучивания;
- речевого оповещения о пожаре и других чрезвычайных ситуаций;
- трансляции специальных звуковых сигналов.

Конструкция БА предусматривает установку их в отверстия, сделанные в горизонтальной или вертикальной поверхности.

Блоки акустические могут эксплуатироваться при температуре окружающего воздуха от минус 10 °С до плюс 55 °С и влажности воздуха до 93% при температуре не выше плюс 40 °С.

Степень защиты громкоговорителя, обеспечиваемая оболочкой – IP 41.

# 2. ТЕХНИЧЕСКИЕ ХАРАКТЕРИСТИКИ

Таблица 1. Технические характеристики БА

№	Наименование параметра	Значение параметра		
1	Децимальный номер	ФКЕС 425132.096		
2	Номинальное входное напряжение, В	100		
3	Максимальная электрическая мощность, Вт	6		
4	Переключаемая электрическая мощность, Вт	1,5	3	6
5	Входное сопротивление, кОм	6,67	3,33	1,67
6	Уровень характеристической чувствительности (1 Вт / 1 м), дБ, в полосе частот 300÷3400 Гц	90		
7	Уровень максимальной чувствительности (1 Вт / 1 м), дБ, в полосе частот 1÷1,5 кГц	92		
8	Уровень звукового давления (P <sub>max</sub> / 1 м), дБ, в полосе частот 300÷3400 Гц	98		
9	Максимальный уровень звукового давления (P <sub>max</sub> / 1 м), дБ	100		
10	Диапазон воспроизводимых частот, Гц, не уже	100÷15000		
11	Угол излучения (1000 Гц / -6 дБ), град.	180		
12	Габариты корпуса, мм, не более	Ø230x75		
13	Установочное отверстие, мм	Ø200±5		
14	Масса, кг, не более	1,5		

Характеристика направленности громкоговорителей приведена на рисунке 1.

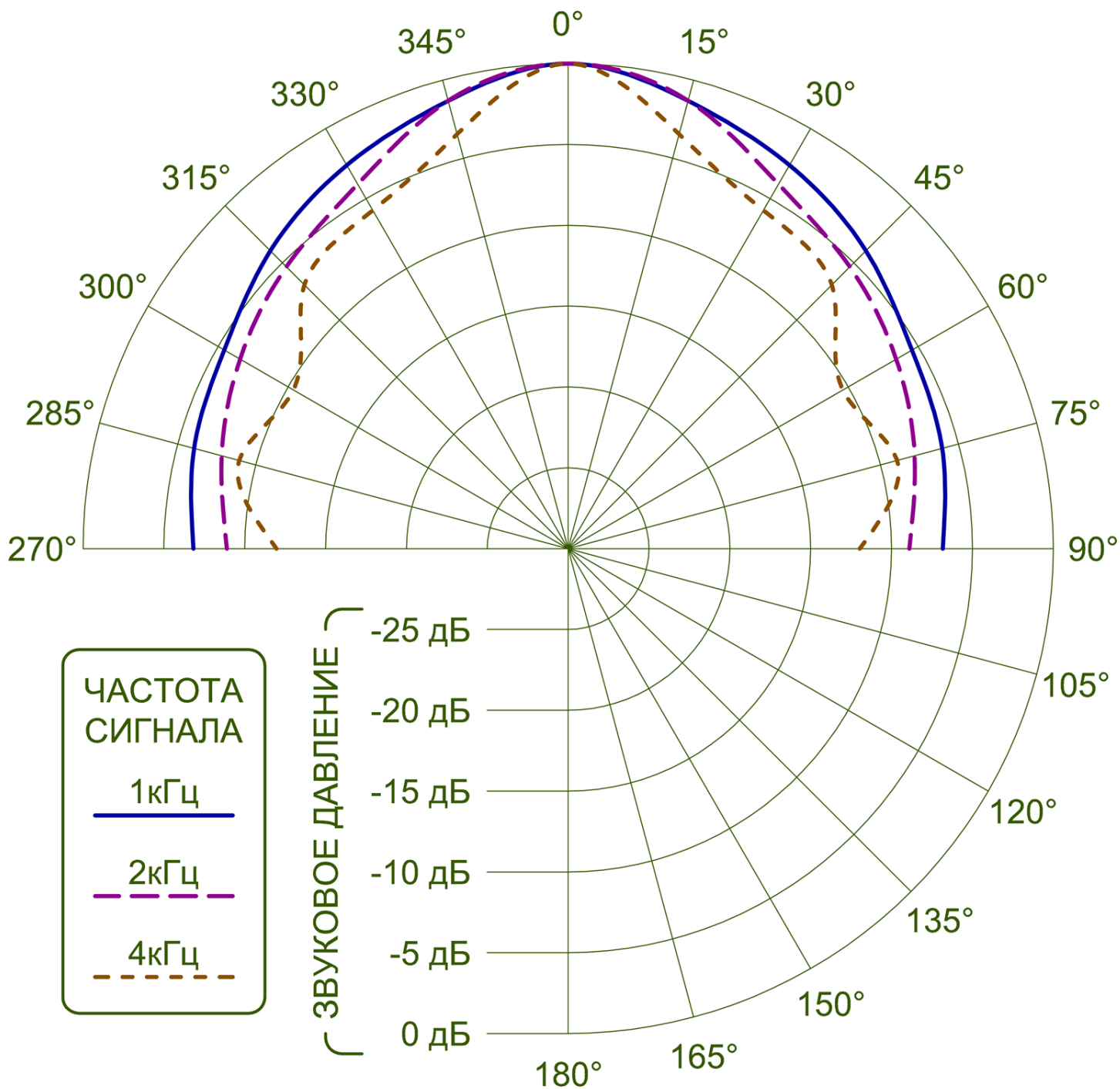


Рис.1 Характеристика направленности БА.

### 3. КОМПЛЕКТНОСТЬ

- Блок акустический ..... 1 шт.
- Паспорт ..... 1 шт. на партию.
- Упаковка ..... 1 комплект.

## 4. ПОДГОТОВКА К РАБОТЕ

4.1. После распаковки проверьте комплектность и произведите внешний осмотр корпуса БА. Корпус не должен иметь механических повреждений.

4.2. Установите блок акустический на рабочее место. Для этого:

1) аккуратно снимите декоративную сетку БА для доступа к головкам винтов поворотных фиксаторов;

2) подключите провода линии связи к зажимам клеммной колодки БА, соответствующим выбранной мощности (рис.3);

3) установите фиксаторы БА в положение «парковка» (рис.2, рис.3);

4) погрузите БА в подготовленное установочное отверстие в месте установки;

5) удерживая БА прижатым к поверхности установки поверните отверткой на один оборот по часовой стрелке винты всех фиксаторов, переводя тем самым фиксаторы из положения «парковка» в положение «крепление»;

6) медленно ослабляя усилие удержания БА проконтролируйте сцепление фиксаторов с внутренней поверхностью места установки;

7) повторно прижмите БА к поверхности и вверните винты фиксаторов с усилием, достаточным для надежной фиксации БА на поверхности;

8) установите декоративную сетку на место.

**ВНИМАНИЕ! Не допускается подключение блока акустического к трансляционной линии, находящейся под напряжением.**

При установке на одном объекте двух и более БА соблюдайте полярность их подключения.

4.3. Подайте на БА тестовый сигнал и убедитесь в его исправности прослушиванием звучания.

4.4. Для исключения влияния неисправности в одном БА на другие, вызванной тепловым воздействием при пожаре, на основании пункта 6.2.1.17 ГОСТ Р 53325-2012 «Техника пожарная. Технические средства пожарной автоматики. Общие технические требования и методы испытаний» необходимо использовать коммутационную коробку с изолятором КЗ МЕТА 7403-4 исп. И.

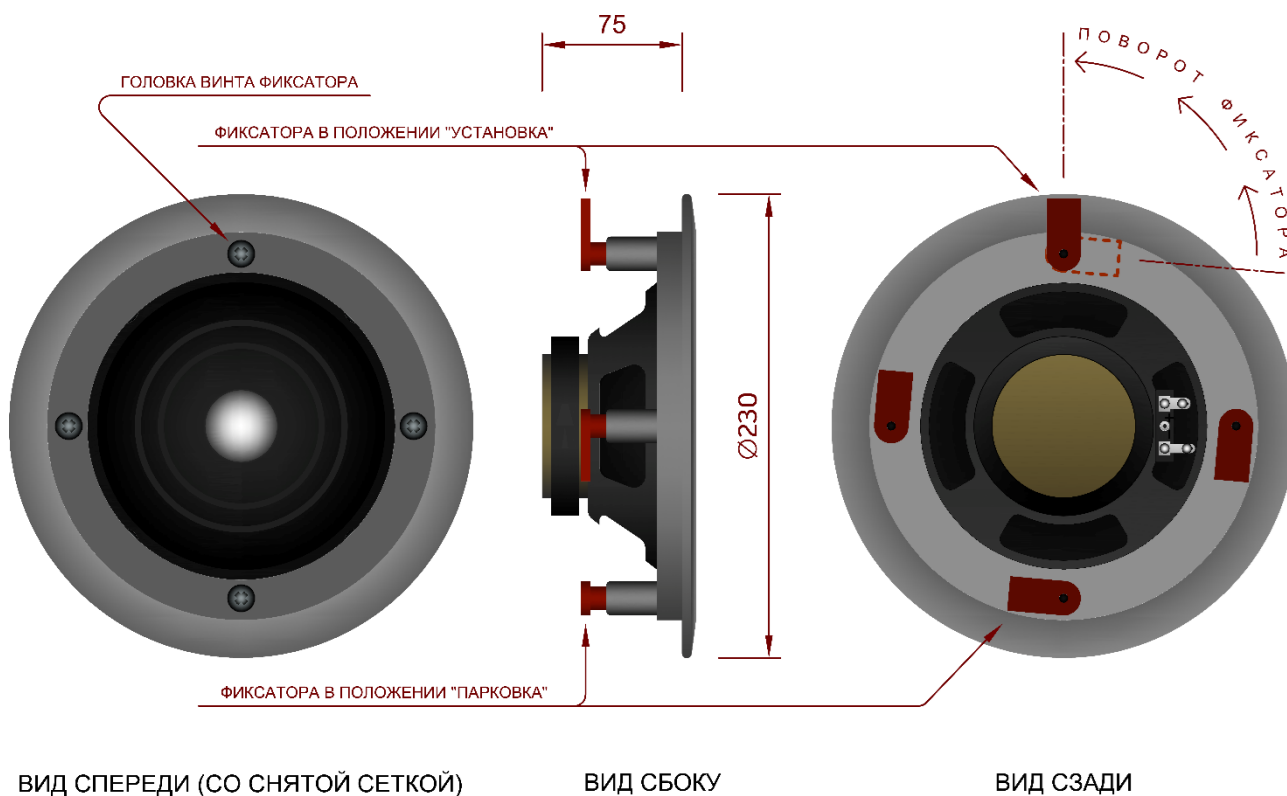


Рис. 2 Габаритные и установочные размеры БА

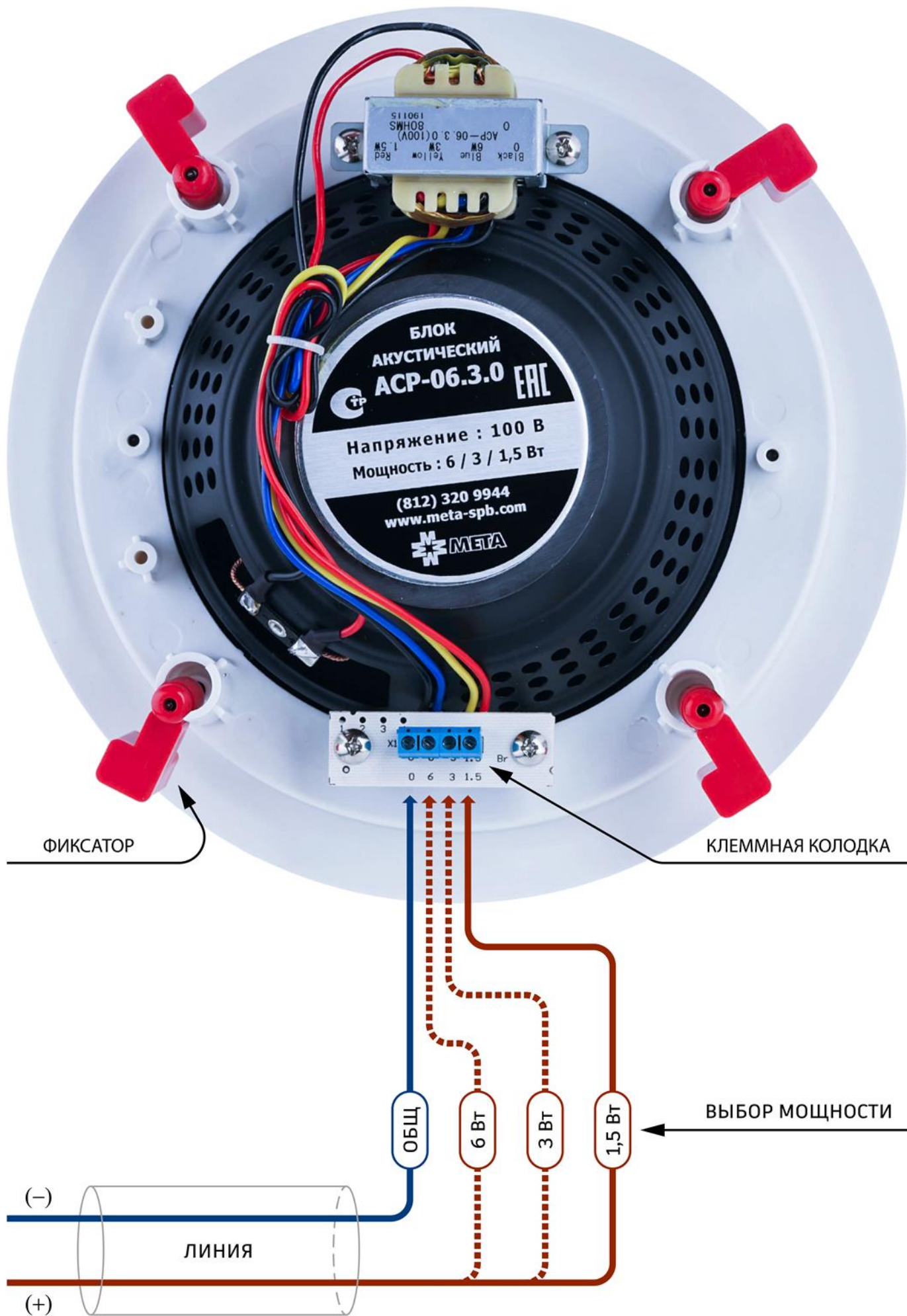


Рис. 3 Элементы крепления и коммутации БА

## **5. ВОЗМОЖНЫЕ НЕИСПРАВНОСТИ И СПОСОБЫ ИХ УСТРАНЕНИЯ**

При обнаружении неисправностей (отсутствие сигнала, дребезжание, посторонние призвуки) обращайтесь к изготовителю по указанному ниже адресу. Блок акустический ремонтируется только изготовителем.

Гарантийное обслуживание осуществляет НПП «МЕТА» по адресу:

**199178, г. Санкт-Петербург, В.О., 5-я линия, д. 68, к. 3, лит. «Г», Тел. (812) 320-99-44,  
www.meta-spb.com, meta@meta-spb.com.**

## **6. ГАРАНТИЙНЫЕ ОБЯЗАТЕЛЬСТВА**

6.1. Изготовитель гарантирует соответствие блоков акустических требованиям технических условий ТУ 4371-005-31945214-2014 при соблюдении потребителем условий эксплуатации, транспортирования и хранения.

6.2. Гарантийный срок эксплуатации 2 года со дня продажи потребителю.

6.3. Срок службы не менее 12 лет.

## 7. СВИДЕТЕЛЬСТВО О ПРИЕМКЕ

Блок акустический

**АСР-06.3.0**

ФКЕС 425132.096

---

в количестве \_\_\_\_\_ штук

изготовлен и принят в соответствии с обязательными требованиями государственных стандартов, действующей технической документацией и признан годным для эксплуатации.

Начальник ОТК

/

/

МП

« \_\_\_\_ » \_\_\_\_\_ 202 г.



**Научно-производственное  
предприятие «МЕТА»**  
199178, Россия, г. Санкт-Петербург,  
В.О., 5-я линия, д. 68, к. 3, лит. «Г»  
т/ф.: (812) 320-99-44, (800) 550-01-38,  
[meta@meta-spb.com](mailto:meta@meta-spb.com)  
[www.meta-spb.com](http://www.meta-spb.com)