



Научно-производственное
предприятие

Громкоговоритель рупорный

ГР-10.02 МЕТА

ГР-10.02 МЕТА исп.3

ГР-25.02 МЕТА

ГР-25.02 МЕТА исп.3

ГР-50.02 МЕТА

ГР-50.02 МЕТА исп.3

ГР-100.02 МЕТА

ГР-100.02 МЕТА исп.3

Паспорт

ред. 30.09.21



*Соответствует техническому регламенту
Евразийского экономического союза
ТР ЕАЭС 043/2017 и ГОСТ 53325-2012*



Санкт-Петербург

1. НАЗНАЧЕНИЕ

Громкоговорители рупорные ГР-10.02 МЕТА, ГР-10.02 МЕТА исп.3, ГР-25.02 МЕТА, ГР-25.02 МЕТА исп.3, ГР-50.02 МЕТА, ГР-50.02 МЕТА исп.3, ГР-100.02 МЕТА, ГР-100.02 МЕТА исп.3 (далее ГР), сертифицированные как оповещатели пожарные речевые (ОПР), предназначены для:

- воспроизведения речевых сообщений в системах озвучивания, речевого оповещения о пожаре и других чрезвычайных ситуаций;
- трансляции специальных звуковых сигналов в составе звукоусилительных комплексов в помещениях и на открытом пространстве.

Громкоговорители рупорные в исполнении 3 (три) могут применяться в системах с контролем состояния линии постоянным током.

Громкоговорители рупорные могут эксплуатироваться при температуре окружающего воздуха от минус 60 °С до плюс 55 °С и влажности воздуха до 95%.

Степень защиты громкоговорителя, обеспечиваемая оболочкой – IP 65.

Материал корпуса-алюминий/ABS пластик.

2. ТЕХНИЧЕСКИЕ ХАРАКТЕРИСТИКИ

Таблица 1 Технические характеристики громкоговорителей

№	Наименование параметра	ГР-10.02 МЕТА		ГР-25.02 МЕТА		ГР-50.02 МЕТА		ГР-100.02 МЕТА	
		ГР-10.02 МЕТА	ГР-10.02 МЕТА исп.3	ГР-25.02 МЕТА	ГР-25.02 МЕТА исп.3	ГР-50.02 МЕТА	ГР-50.02 МЕТА исп.3	ГР-100.02 МЕТА	ГР-100.02 МЕТА исп.3
1	Номинальное входное напряжение, В*	30 / 100 / 120	100	30 / 100 / 120	100	100 / 120 / 240	100	100 / 120 / 240	100
2	Максимальная электрическая мощность, Вт	10		25		50		100	
3	Переключаемая электрическая мощность, Вт	10 / 5 / 2,5		25 / 12,5 / 6		50 / 25 / 12,5		100 / 50 / 25	
4	Входное сопротивление, Ом, при максимальной мощности	U _{вх} =30 В	90	36	—	—			
		U _{вх} =100 В	1000	400	200	100			
		U _{вх} =120 В	1440	576	288	144			
		U _{вх} =240 В	—	—	1152	576			
5	Уровень характеристической чувствительности (1 Вт / 1 м), дБ, в полосе частот 300÷3400 Гц	104		106		108		106	
6	Уровень максимальной чувствительности (1 Вт / 1м), дБ, в полосе частот 1÷1,5 кГц	110		112		112		110	
7	Уровень звукового давления (P _{max} / 1м), дБ, в полосе частот 300÷3400 Гц	114		120		125		126	
8	Максимальный уровень звукового давления (P _{max} / 1 м), дБ	120		126		129		130	
9	Диапазон воспроизводимых частот, Гц	200÷5000		200÷5000		200÷5000		200÷5000	
10	Угол излучения (1000 Гц / -6 дБ), град.	120		120		120		100	
11	Габариты корпуса, мм	Ø245x285		Ø285x340		Ø345x365		Ø390x410	
12	Масса, кг	2,2		2,7		3,2		4,5	

*Примечание: ГР в исполнении 3 выпускаются только на напряжение 100 В.

Характеристика направленности громкоговорителей приведена на рисунке 1.

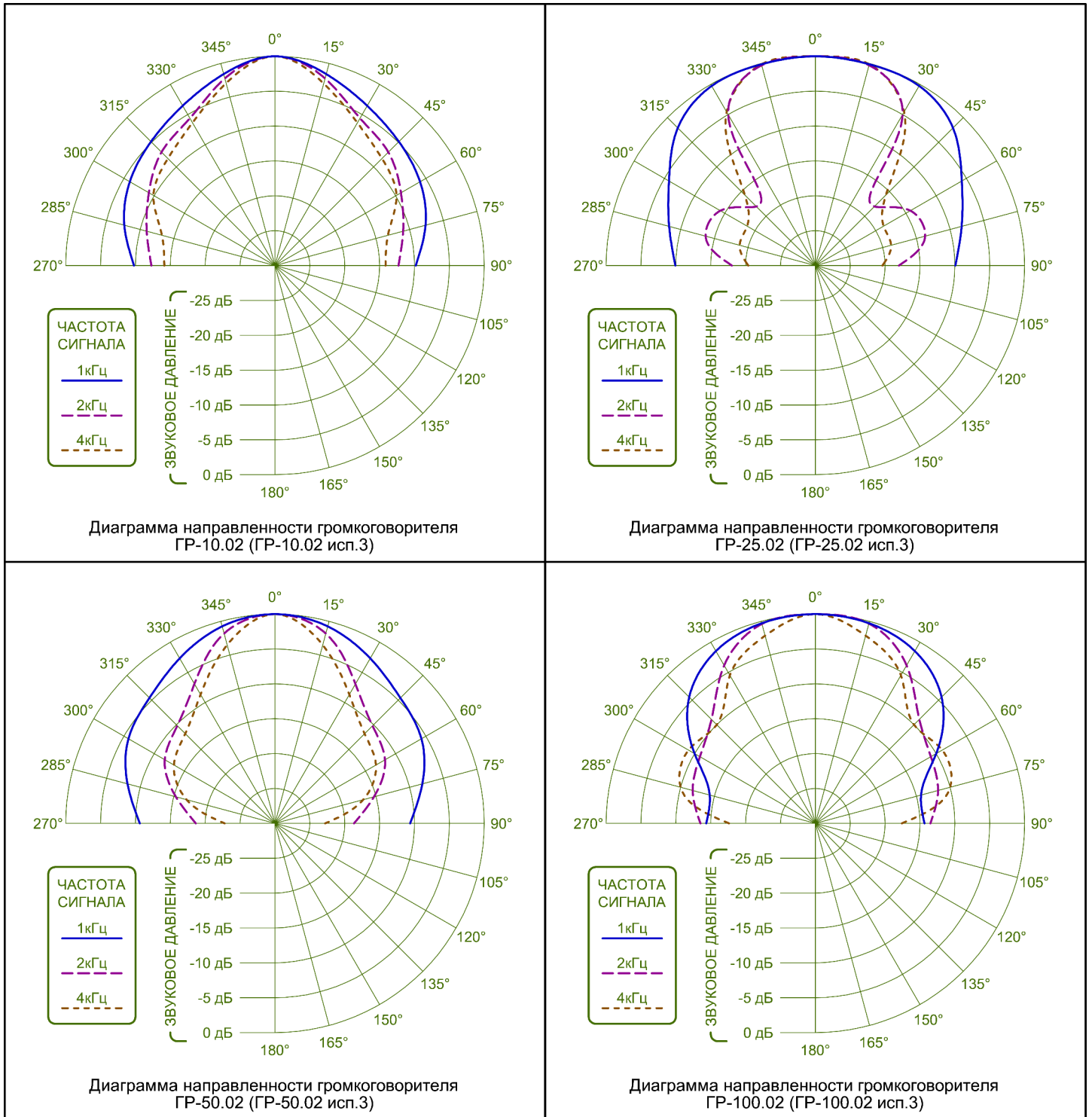


Рис.1 Характеристики направленности громкоговорителей.

3. КОМПЛЕКТНОСТЬ

- Громкоговоритель рупорный.....1 шт.
- Паспорт1 шт.
- Упаковка.....1 комплект

4. ПОДГОТОВКА К РАБОТЕ

4.1. После распаковки проверьте комплектность и произведите внешний осмотр корпуса громкоговорителя. Корпус не должен иметь механических повреждений.

4.2. Громкоговоритель выпускается с предустановкой на максимальное напряжение и максимальную мощность, если заказчиком не оговорено иное (примечание п. 7).

4.3. Установка рабочего напряжения ГР производится изменением точки подключения коричневого провода входного кабеля на клеммнике платы под крышкой корпуса, а установка мощности - изменением точки подключения красного провода динамической головки ГР, в соответствии с надписями на плате ГР и схеме, приведенной на рисунках 2÷6. Для переключения рабочего напряжения и мощности снимите заднюю крышку ГР и подключите провода к соответствующим клеммам.

4.4. Установите громкоговоритель на рабочее место с помощью комплекта крепежных принадлежностей. Размеры ГР и его кронштейна для крепления (установочные размеры) приведены в таблице 2 и на рисунке 7.

4.5. Сориентируйте рабочую ось ГР в нужном направлении.

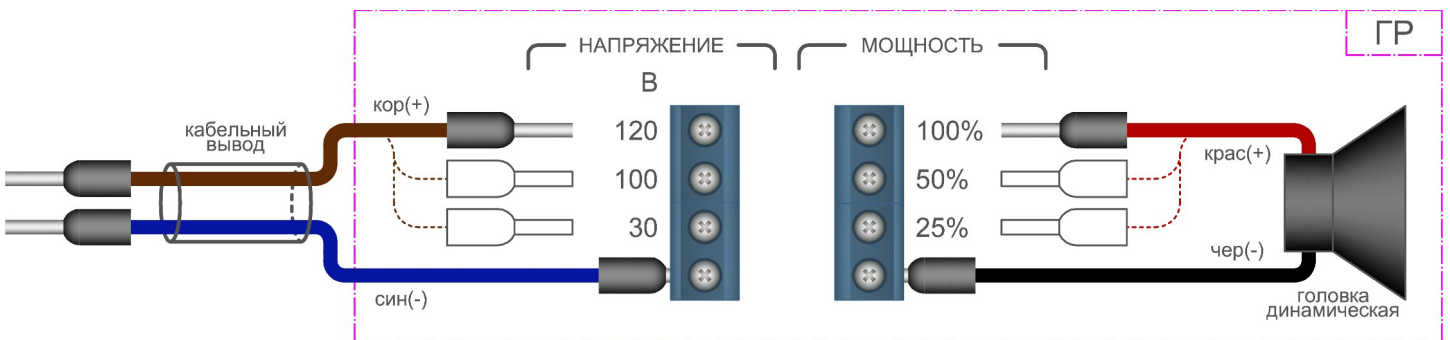
4.6. Подключите громкоговоритель к трансляционной линии.

ВНИМАНИЕ! Не допускается подключение громкоговорителя к трансляционной линии, находящейся под напряжением.

При установке на одном объекте двух и более громкоговорителей соблюдайте полярность их подключения.

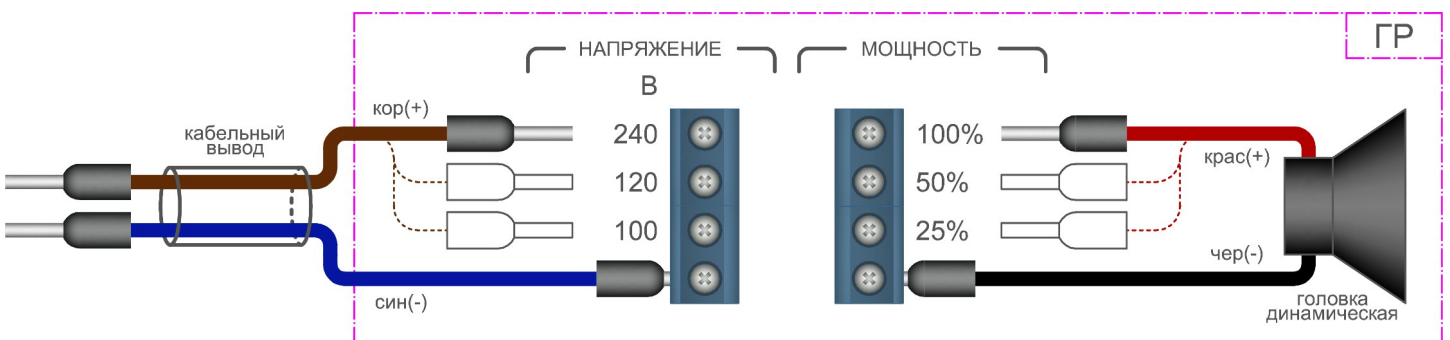
4.7. Подайте сигнал и убедитесь в исправности громкоговорителя прослушиванием его звучания.

4.8. Для исключения влияния неисправности в одном пожарном оповещателе на другие, вызванной тепловым воздействием при пожаре, на основании пункта 6.2.1.17 ГОСТ Р 53325-2012 «Техника пожарная. Технические средства пожарной автоматики. Общие технические требования и методы испытаний» необходимо использовать коммутационную коробку с изолятором КЗ МЕТА 7403-4 исп.И.



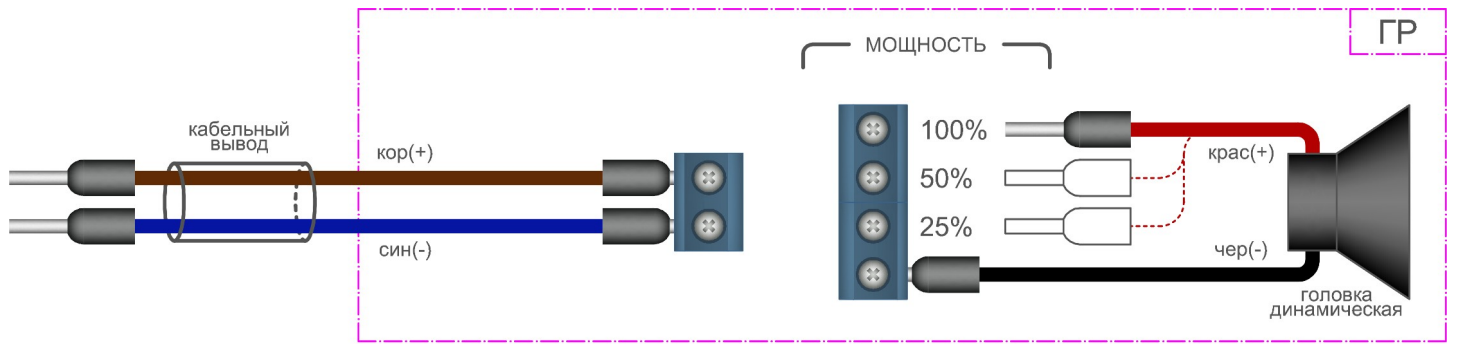
Установка мощности и входного напряжения громкоговорителей ГР-10.02, ГР-25.02

Рис. 2



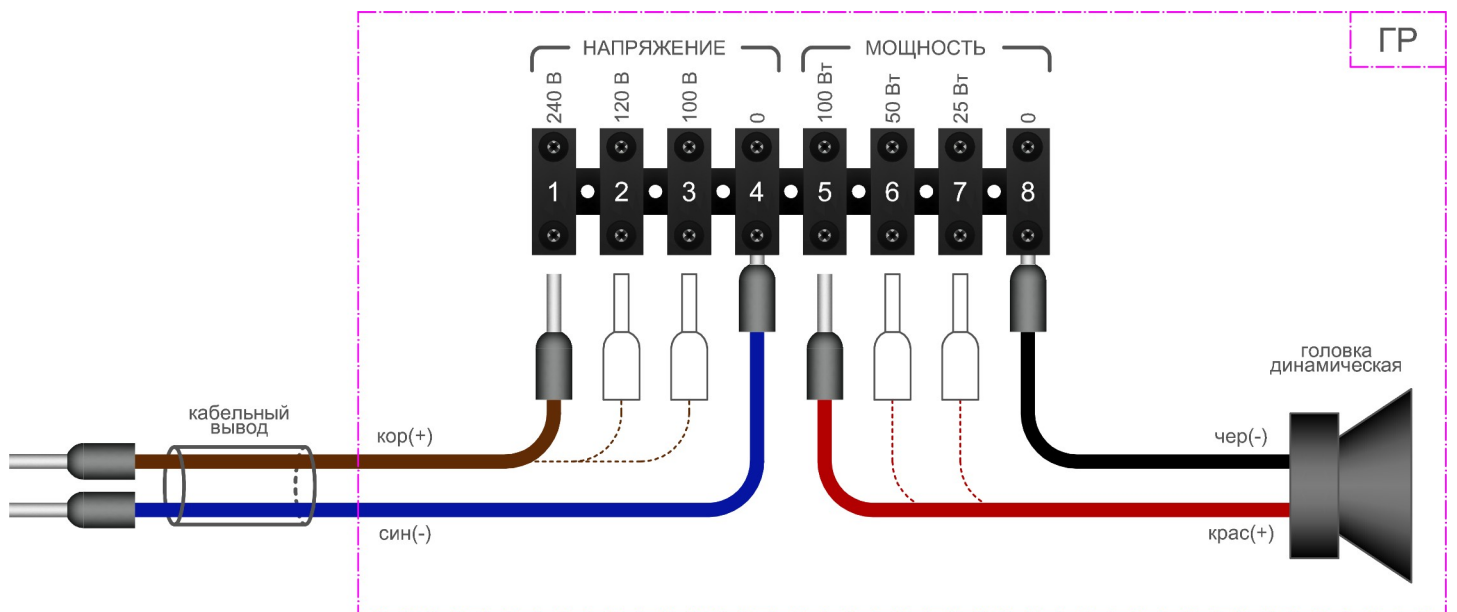
Установка мощности и входного напряжения громкоговорителей ГР-50.02

Рис.3



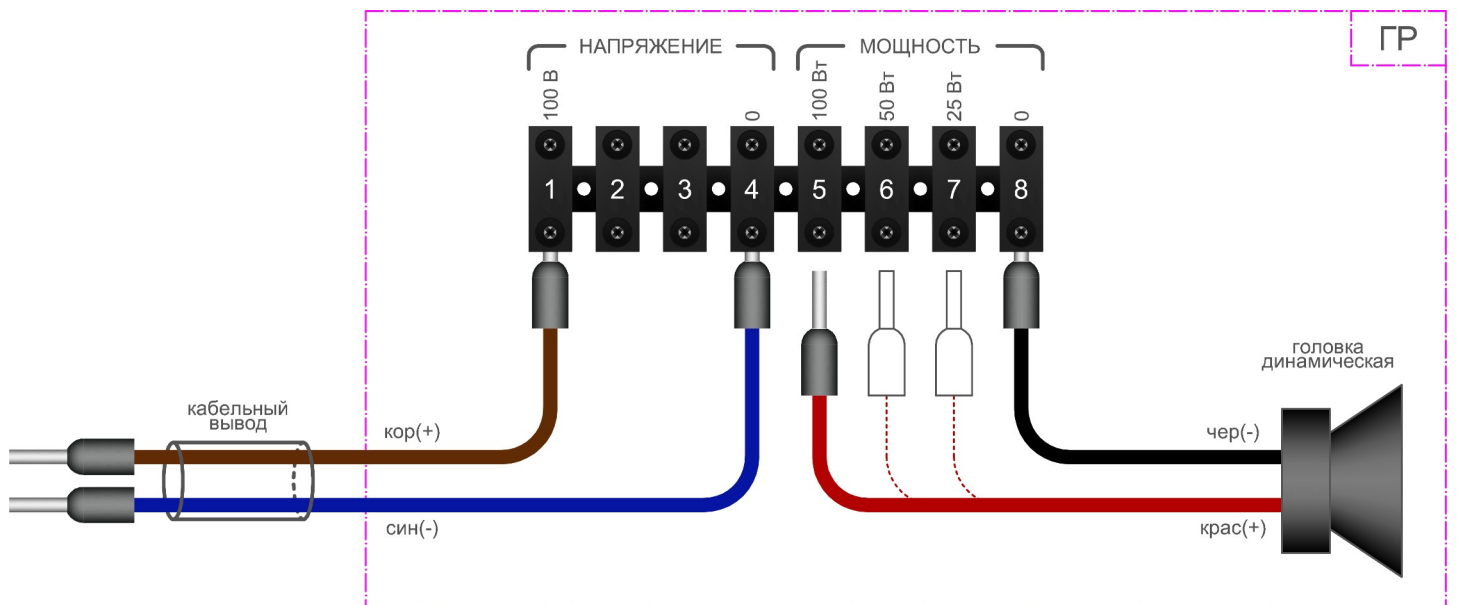
Установка мощности громкоговорителей ГР-10.02 исп.3, ГР-25.02 исп.3, ГР-50.02 исп.3

Рис.4



Установка мощности и входного напряжения громкоговорителей ГР-100.02

Рис.5



Установка мощности громкоговорителей ГР-100.02 исп.3

Рис.6

Таблица 2

Габаритные и установочные размеры громкоговорителей (мм)							
Марка громкоговорителя	Параметр (рис.7)						
	A	B	C	D	E	F	Ø
ГР-10.02 МЕТА	285	101	245	155	150	38	8,4
ГР-10.02 МЕТА исп.3							
ГР-25.02 МЕТА	340	101	285	155	150	38	8,4
ГР-25.02 МЕТА исп.3							
ГР-50.02 МЕТА	365	101	345	155	150	38	8,4
ГР-50.02 МЕТА исп.3							
ГР-100.02 МЕТА	410	113	390	150	158	38	8,4
ГР-100.02 МЕТА исп.3							



Рис. 7 Габаритные и установочные размеры громкоговорителей

5. ВОЗМОЖНЫЕ НЕИСПРАВНОСТИ И СПОСОБЫ ИХ УСТРАНЕНИЯ

При обнаружении неисправностей (отсутствие сигнала, дребезжание, посторонние призвуки) обращайтесь к изготовителю по указанному ниже адресу. Громкоговоритель ремонтируется только изготовителем.

Гарантийное обслуживание осуществляет НПП «МЕТА» по адресу:

199178, г. Санкт-Петербург, В.О., 5-я линия, д. 68, к. 3, лит. «Г», Тел. (812) 320-99-44,

www.meta-spb.com, meta@meta-spb.com.

6. ГАРАНТИЙНЫЕ ОБЯЗАТЕЛЬСТВА

6.1. Изготовитель гарантирует соответствие громкоговорителей рупорных требованиям технических условий ТУ 4371-005-31945214-2014 при соблюдении потребителем условий эксплуатации, транспортирования и хранения.

6.2. Гарантийный срок эксплуатации 2 года со дня продажи потребителю.

6.3. Срок службы не менее 12 лет.

7. СВИДЕТЕЛЬСТВО О ПРИЕМКЕ

Громкоговоритель рупорный

ГР-10.02 МЕТА, ФКЕС 425132.100

ГР-10.02 МЕТА исп.3, ФКЕС 425132.210

ГР-25.02 МЕТА, ФКЕС 425132.102

ГР-25.02 МЕТА исп.3, ФКЕС 425132.213

ГР-50.02 МЕТА, ФКЕС 425132.103

ГР-50.02 МЕТА исп.3, ФКЕС 425132.215

ГР-100.02 МЕТА, ФКЕС 425132.104

ГР-100.02 МЕТА исп.3, ФКЕС425132.171

изготовлен и принят в соответствии с обязательными требованиями государственных стандартов, действующей технической документацией и признан годным для эксплуатации.

Начальник ОТК

/

/

МП

«_____» _____ 202 г.

ПРИМЕЧАНИЕ: громкоговоритель изготовлен на напряжение _____ В, мощность _____ Вт.



**Научно-производственное
предприятие «МЕТА»**
199178, Россия, г. Санкт-Петербург,
В.О., 5-я линия, д. 68, к. 3, лит. «Г»
т/ф.: (812) 320-99-44, (800) 550-01-38,
meta@meta-spb.com
www.meta-spb.com